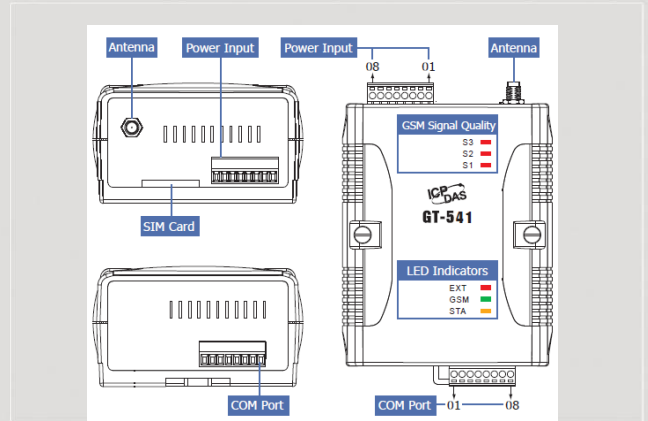


智慧型 Multi-port 系列 GPRS 開道器(虛擬 COM 功能)



GT-541



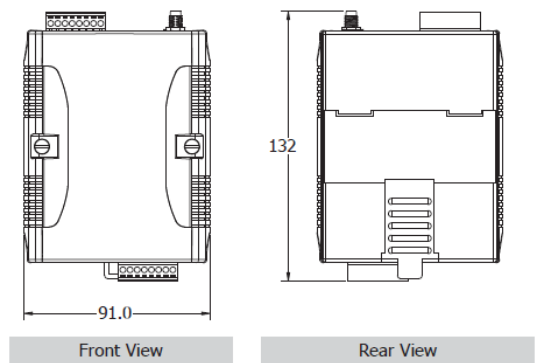
腳位規劃圖

GT-541 是一款工業用智慧型 Multi-port 系列 GPRS 開道器(虛擬 COM 功能),可讓串列設備透過無線 GPRS 網路傳輸到遠端中心站。採用獨特的 VxComm 技術,配合安裝 VxServer 軟體於遠程電腦,即可在遠程電腦上虛擬出 GT-541 上相對應的串列埠,就如同使用電腦上的串列埠一樣簡單,藉由 GT-541 優化核心功能,可提供任何串列設備遠程監控應用。GT-541 的強大功能,能夠減少使用者的開發成本及時間,特別適合物聯網的應用。

特色

- GSM/GPRS 支援 850/900/1800/1900 MHz 四種頻率
- 支援虛擬序列埠(Virtual COM)技術
- 可透過虛擬序列埠(Virtual COM)做遠程參數設定
- 提供 1 個 RS-232 和 1 個 x RS-485 供虛擬序列埠 (Virtual COM)使用. 1 個工具埠(Utility port)供參數設定使用
- 內建看門狗功能
- 電源反相保護
- 電源輸入+10 VDC ~ +30 VDC
- DIN Rail 的導軌設計,安裝方便

尺寸圖



應用架構示意圖



產品規格

系統	
CPU	ARM Microprocessor
SRAM	32 Kbytes
Flash Memory	512 Kbytes
內建看門狗	有
2G 系統	
頻段	850/900/1800/1900 MHz
Compliant with GSM Phase 2/2+	Class 4 (2 W @ 850/900 MHz); Class 1 (1 W @ 1800/1900 MHz)
編碼	CS 1, CS 2, CS 3, CS 4
序列埠	
Utility port	RS-232: TxD, RxD, GND (參數設定及除錯訊息)
COM1	RS-232: TxD, RxD, GND (和機台主機通訊使用)
COM2	RS-485: D+, D- (和機台主機通訊使用)
Baud Rate	RS-232 : TxD,RxD,GND (和機台主機通訊使用)
電源	
保護	Power reverse polarity protection(極性反接保護)
接地保護框架	ESD, Surge, EFT, Hi-Pot
電源輸入範圍	+10 V _{DC} ~ +30 V _{DC}
機構	
外殼	塑膠
材質	UL 94V-0 materials
尺寸 (W x L x H)	91 mm x 132 mm x 52 mm
導軌	DIN-Rail
環境	
操作溫度	-25 °C ~ +75 °C
存放溫度	-30 °C ~ +80 °C
溼度	5 ~ 95% RH, non-condensing

訂購資訊

GT-541 CR

智慧型 Multi-port 系列 GPRS 閘道器 (RoHS)

配件

ANT-421-01

3 公尺 外接式 GPRS/GSM 天線