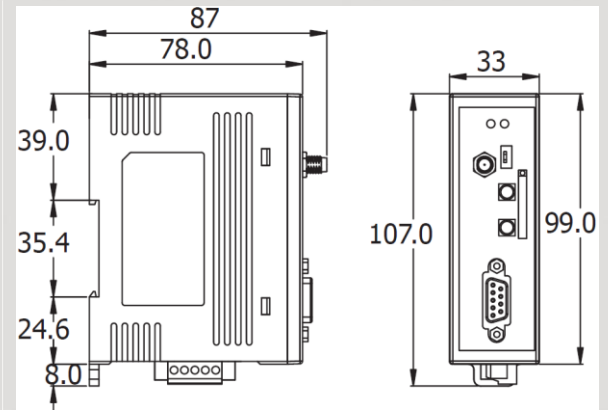


工業級四頻 2G GSM/GPRS 數據機 (RS232/USB 介面)



GTM-201-RS232 / GTM-201-USB



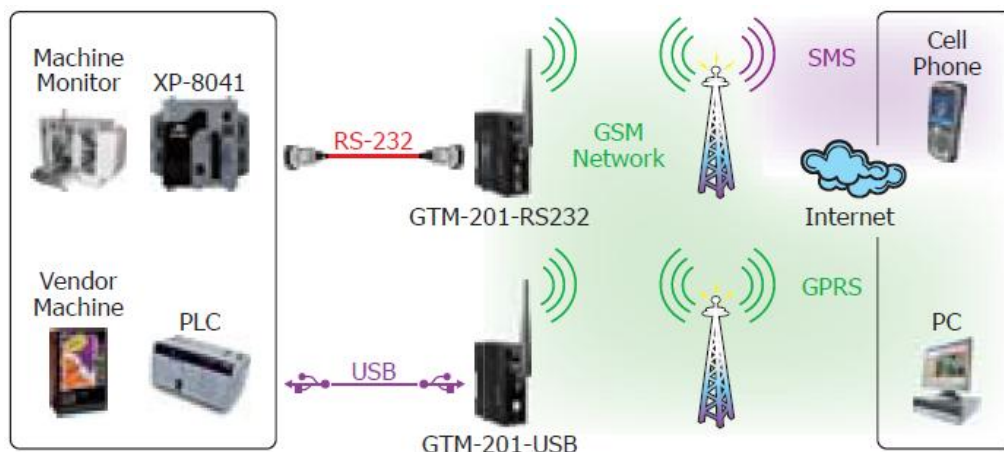
尺寸圖

GTM-201 系列是帶有 RS-232 或 USB 介面的工業級四頻 2G GSM/GPRS 數據機，支援 850 MHz / 900 MHz / 1800 MHz / 1900 MHz 頻段。GTM-201 系列提供便利且低廉的 GPRS/GSM 網路來監控遠端設備，各種流量計或者及時的遠端控制。使用內建的 TCP/IP stack 只需搭配簡單的控制命令即連線上網，不需要安裝特別的驅動程式。GTM-201 系列的特色在於可以輕易搭配多種 PLC 和 PC 的應用來實現簡訊的收送和 GPRS 連線。加上本身所擁有的語音介面，可以應用在聲音警報系統。GTM-201 系列可搭配泓格的各種 PAC 系列產品的應用，更可讓 GPRS/GSM 功能的效益發揮到最大。

特色

- 四頻(850/900/1800/1900 MHz)GPRS/GSM
- 可應用在 GPRS、資料傳輸、簡訊和聲音傳輸
- 支援 GPRS 的 TCP Server, TCP Client, UDP Client stack 連線
- 支援標準 AT Commands
- 內建系統重置腳位
- 4KV ESD 瞬間靜電保護
- 提供 3.5 mm 音源接頭介面
- GSM LED 指示燈與 Power LED 指示燈
- 在惡劣的環境仍具高可靠度
- 支援 RS-232 通訊埠，速率 9600 ~ 115200 bps (GTM-201-RS232)
- USB 驅動程式支援 Windows、WinPAC(WinCE5.0)、LinPAC(Linux2.6)(GTM-201-USB)

應用示意圖





產品規格



型號	GTM-201-RS232	GTM-201P-USB
GSM/GPRS 系統		
頻段	850/900/1800/1900 MHz	
GPRS 連結	Class 10/8	
GPRS 等級	Class B	
GPRS 速度	Max. download speed 85.6 kbps	
CSD	Up to 14.4 kbps	
Compliant to GSM Phase 2/2+	Class 4 (2 W @ 850/900 MHz); Class 1 (1 W @ 1800/1900 MHz)	
編碼	CS 1, CS 2, CS 3, CS 4	
SMS	Text and PDU Mode	
序列埠		
規格	RS-232 (DB9 Female)	USB (B-TYPE)
RS-232	TxD, RxD, RTS, CTS, DTR, DSR, DCD, RI, GND	-
鮑率	9600 bps ~ 115200 bps	-
USB 介面	-	Yes
USB 線 (CA-USB18) x 1	-	USB type A 轉 Type B
USB 相容性	-	USB 1.1 and 2.0 相容
USB 驅動程式支援平台	-	Windows 98 and 2000; Windows XP and XP 64-bit; Windows Vista and Vista 64-bit; Windows XP Embedded; WinPAC (WinCE5.0); LinPAC (Linux kernel 2.6)
重置輸入		
輸入類型	Isolated, 3750 Vrms	
開啟電壓	+3.5 V _{DC} ~ +30 V _{DC}	
關斷電壓	+1V max.	
輸入電阻	3 kΩ, 0.25 W	
LED 指示燈		
電源	紅色	
GSM/GPRS	綠色	
電源		
保護	Power reverse polarity protection(極性反接保護)	
接地保護框架	ESD, Surge, EFT, Hi-Pot	
電源輸入範圍	+10 V _{DC} ~ +30 V _{DC}	
功耗	Idle: 25 mA @ 24 V _{DC} ; Data Link: 100 ~ 400 mA (peak) @ 24 V _{DC}	
連接器	5-Pin 3.81 mm Removable Terminal Block	
機構		
外殼	Plastic	
材質	UL 94V-0 materials	
尺寸 (W x L x H)	33 mm x 87 mm x 107 mm	
導軌	DIN-Rail	
環境		
操作溫度	-25 °C ~ +55 °C	
存放溫度	-40 °C ~ +80 °C	
溼度	5 ~ 90% RH, non-condensing	