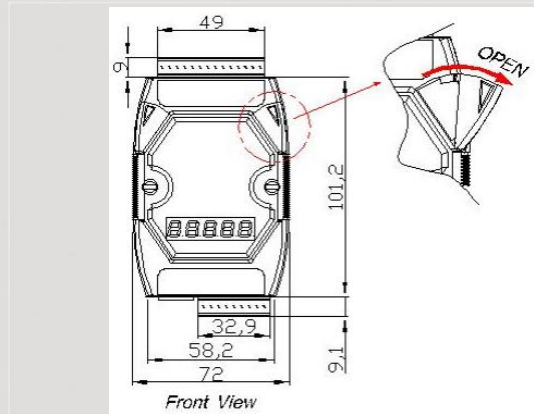


## 遠端維護乙太網路設備端單元裝置



M2M-710D

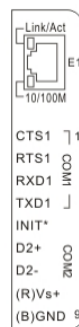


尺寸圖

M2M-710D 為泓格新發表的設備遠端維護及串列應用升級的解決方案，適用在惡劣的工業環境中，能提供遠端設備的即時線上維護。M2M-710D 具備網路應用技術 Pair-Connection，提供 TCP 資料通道可讓兩個遠端的串列設備通訊。因此，透過伺服端與客戶端的通訊連接架構，M2M-710D 可提供遠端的串列資料交換。遠端的串列資料交換可供使用者與遠端設備透過網路來進行串列埠 (RS-232 or RS-485) 資料傳輸，可以直接查看機台上資訊，協助診斷作業。進而減少出差次數、效率提高和減少停機待修時間，讓客戶與機械設備廠同時降低龐大的維護費用，增加競爭力。

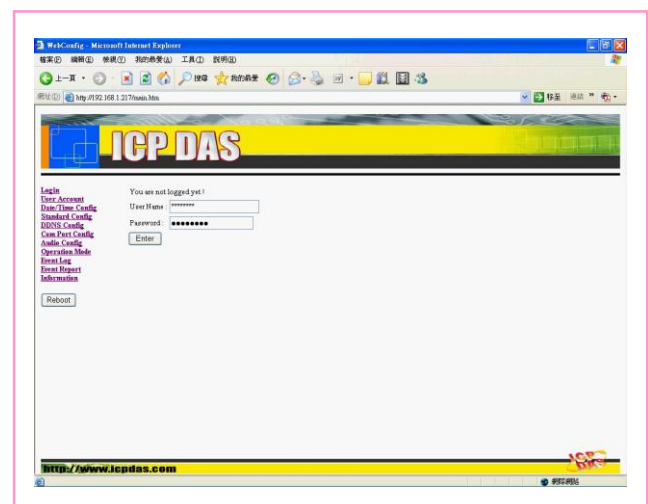
## 特色

- 支援 VxServer Software
- 支持序列埠(RS-232,RS-485)資料傳輸
- 具備伺服端(Server)與客戶端(Client)功能
- 支援 Virtual Com 通訊
- 可搭配其他遠端維護產品使用 (M2M-720-A、M2M-420-A)
- 採用 MiniOS7 作業系統，不受電腦病毒攻擊。
- Ethernet Protocol: TCP, UDP, IP, ICMP, ARP, RARP
- 提供靜態 IP/DHCP
- 提供動態 DNS 功能，不需固定 IP 也能使用
- 內建網頁伺服器
- 快速開機
- 內建五個七段顯示 LED 狀態指示燈
- 符合 CE/FCC, EMI, RoHS 規範



Pin	Name	Description
1	CTS1	Clear to Send
2	RTS1	Request to Send
3	RxD1	Receive Data
4	TxD1	Transmit Data
5	INIT	Init Pin
6	DATA+	Data+ of RS-485
7	DATA-	Data- of RS-485
8	Vs	Vs of Power Supply
9	GND	GND of Power Supply

## 網頁管理介面



## 接腳圖

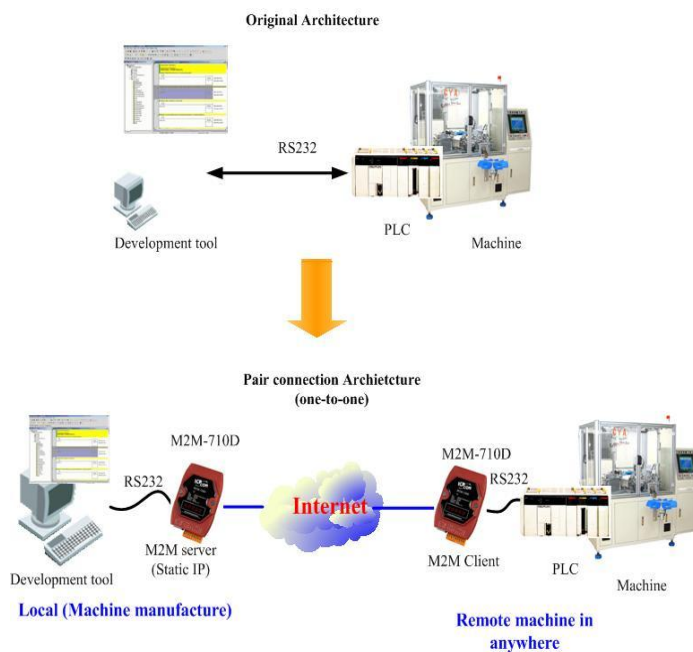
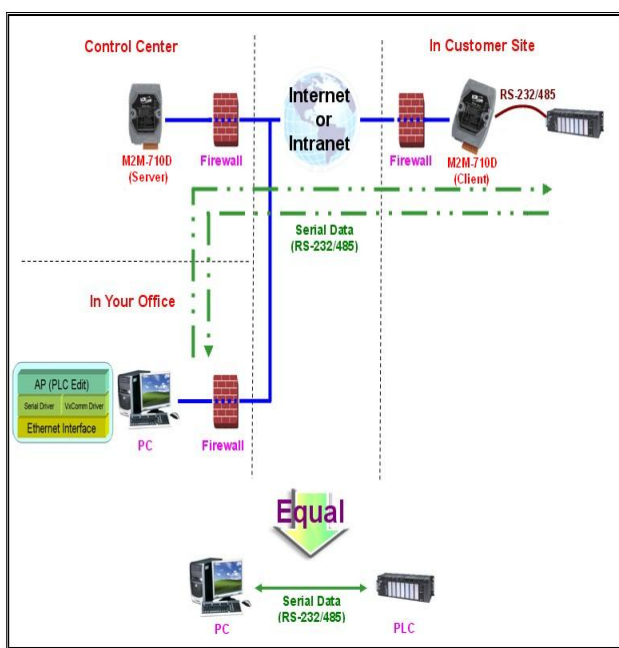




產品規格

M2M-710D	
CPU	80186-80 MHz or compatible
Flash	Flash ROM: 512 KB ; Erase unit is one sector (64 KB) ; 100,000 erase/write cycles
SDRAM	64M Bytes
SRAM	16 KB; Data retention: 40 years; 1,000,000 erase/write cycles.
乙太網路(Ethernet)	10/100 Base-TX Ethernet controller
COM ports	COM1: RS-232 interface -- D-sub5-write male RS-232: RxD,TxD,RTS,CTS,DTR,DSR,GND COM2: RS-485 interface -- 2-pin screw terminal block RS-485: RS-485(DATA+, DATA-), self-tuner ASIC inside Baud Rate : 1200/2400/4800/9600/19200/38400/57600/115200 bps Data Format: 7/8 data bits, None/Odd/Even parity bit, 1/2 stop bit
電源輸入範圍	Unregulated +10 V <sub>DC</sub> ~ +30 V <sub>DC</sub>
功耗	2.5W
保護	Power reverse polarity protection(極性反接保護)
操作溫度	-20 ~ + 60 °C
存放溫度	-25 ~ + 85 °C
尺寸	123 mm x 72 mm x 33 mm

應用架構示意圖



訂購資訊

M2M-710D

遠端維護乙太網路設備端單元裝置