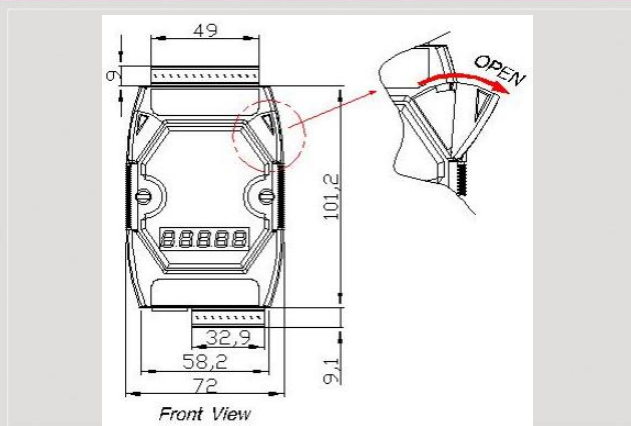


## 遠端維護 Wi-Fi 設備端單元裝置



M2M-711D



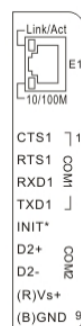
尺寸圖

M2M-711D 是專為設備做為遠端維護及串列應用升級的無線解決方案。使用者可選擇用 Ethernet 或 Wi-Fi 的方式連結 VxServer 軟體，讓兩個遠端的串列設備通訊以 Ethernet 或 Wi-Fi 的方式做串列資料交換。附有 Ad Hoc 模式，可以不需更改原有程式、也無需有 Wi-Fi AP 和 Ethernet Hub 就可以達到延長 RS232/RS485 的傳輸距離。

## 特色

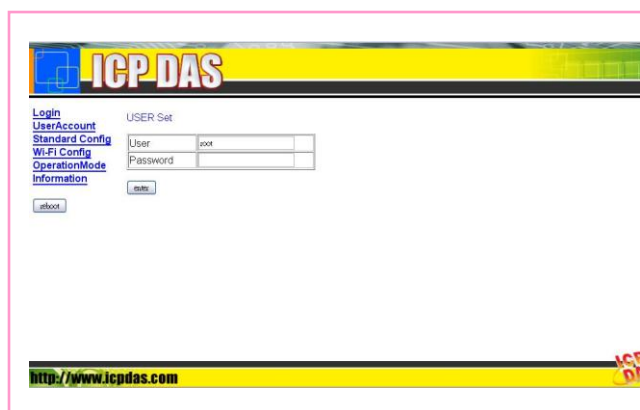
- 支援透過網路來進行串列埠(RS-232 or RS-485)資料傳輸
- 提供網頁控制與管理介面
- 支援 Virtual Com 通訊(但在 Wi-Fi/Ad Hoc 模式下不支援)
- 可搭配其他遠端維護產品使用(例如：M2M-420-A, M2M-720-A, M2M-710D)
- 採用 MiniOS7 作業系統，不受電腦病毒攻擊。
- Ethernet Protocol: TCP, UDP, IP, ICMP, ARP, RARP
- 提供固定 IP/DHCP (Ad Hoc 模式下不支援 DHCP)
- 提供動態 DNS 功能，不需固定 IP 也能使用。
- 提供 IEEE 802.11b/g 的 Wi-Fi 無線傳輸
- 在 AP 模式下提供 WEP-64, WEP-128, WPA-TKIP 與 WPA2-AES 加密技術
- 在 Ad Hoc 模式下提供 WEP-64, WEP-128 加密技術
- 支援 1~13 RF Channel
- AP 模式支援自動控制 RF channel
- Ad Hoc 模式傳輸距離可達 100 米(直線)
- 內建網頁伺服器，提供網頁控制與管理介面。
- 快速開機
- 內建五個七段顯示 LED 狀態指示燈
- 無風扇設計
- 符合 EMI, RoHS 規範

## 接腳圖



Pin	Name	Description
1	CTS1	Clear to Send
2	RTS1	Request to Send
3	RxD1	Receive Data
4	TxD1	Transmit Data
5	INIT	Init Pin
6	DATA+	Data+ of RS-485
7	DATA-	Data- of RS-485
8	Vs	Vs of Power Supply
9	GND	GND of Power Supply

## 網頁管理介面



## 產品規格

<b>系統</b>	
CPU	80186-80 MHz or compatible
SRAM	512K
Flash	Flash ROM: 512 KB ; Erase unit is one sector (64 KB) ; 100,000 erase/write cycles
EEPROM	16 KB, retention > 40 years. 1,000,000 erase/write cycles
<b>通訊介面</b>	
COM ports	COM1:5-wire RS-232(RxD, TxD, RTS, CTS, GND); COM2: RS-485(DATA+, DATA-) Baud Rate : 1200/2400/4800/9600/19200/38400/57600/115200 bps Data Format: 7/8 data bits, None/Odd/Even parity bit, 1/2 stop bit
乙太網路(Ethernet)	10/100 Base-TX Ethernet controller
<b>無線網路介面(IEEE 802.11b/g)</b>	
RF channels	1~13; 1: Supports auto control channel in Wi-Fi mode
Receive sensitivity	-87 dBm(IEEE 802.11b) / -72 dBm (IEEE 802.11g)
Data encryption	WPA-TKIP / WPA2-AES / WEP-64 / WEP-128 (It's not supported WPA-TKIP,WPA-AES encryption in Ad Hoc mode)
Transmit Power	12 dBm(IEEE 802.11b) / 14 dBm(IEEE 802.11g)
Antenna	2.4GHz - 2dBi Omni-Directional antenna
Transmission range	100M(LOS)
<b>電源</b>	
保護	Power reverse polarity protection(極性反接保護)
輸入範圍	Unregulated +10 V <sub>DC</sub> ~ +30 V <sub>DC</sub>
功耗	3.6W
<b>LED 指示燈</b>	
5-Digit 7 Segment	Yes
System	Red
Wireless Network	Yellow
<b>機構</b>	
尺寸	72 mm x 33 mm x 123 mm (W x L x H) Detail
導軌	DIN-Rail or Wall Mounting
<b>環境</b>	
操作溫度	-25 ~ +75 °C
存放溫度	-30 ~ +80 °C

## 應用架構示意圖



## 訂購資訊

**M2M-711D**

遠端維護 Wi-Fi 設備端單元裝置