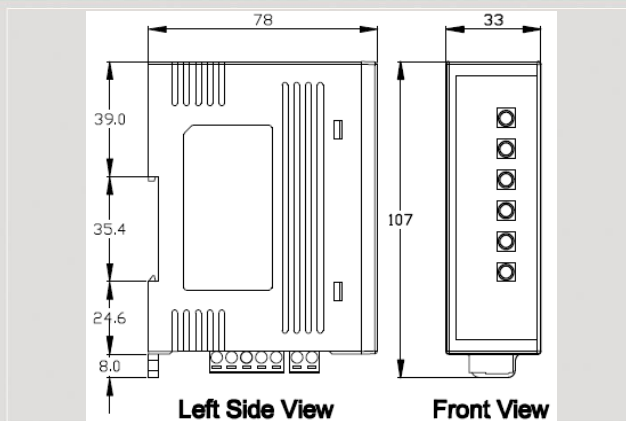




萬用紅外線學習遙控模組 (6 個紅外線輸出通道)



IR-210



尺寸圖

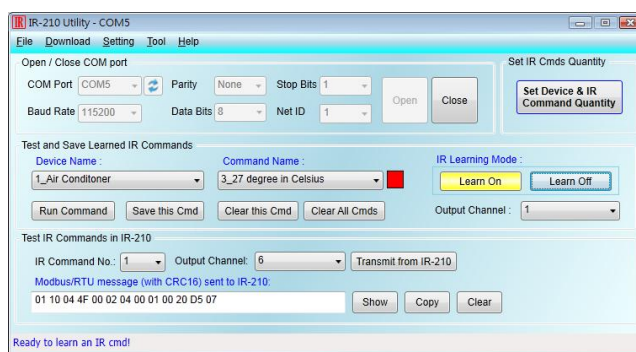
IR-210 是一款萬用紅外線學習遙控模組，可以學習各種電子設備的紅外線遙控命令，並將學習命令內存於模組或者儲存於檔案。IR-210 具備六個獨立 IR 輸出通道，可以單獨或同時控制多組設備。模組的 RS-232 與 RS-485 通訊介面採用 Modbus/RTU 通訊協定，在擴充與控制模組上更具彈性。此外，隨附的工具軟體讓使用者能輕鬆地進行規畫、學習、測試與儲存 IR 命令之功能。IR-210 能夠完整取代遙控器的功能，並與 PAC、PLC 與 PC 等 Modbus 主站設備整合使用，特別適合智慧家居與建築自動化的應用。

特色

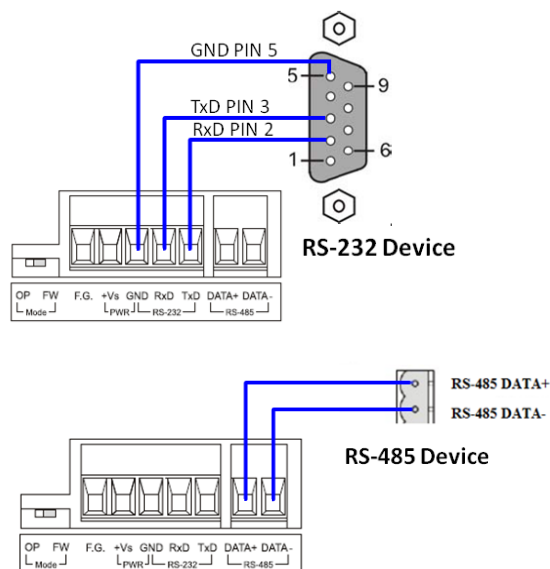
- 6 個 IR 輸出通道
- 1 個 IR 學習輸入
- 支援 6 個 IR 遙控載波頻率 32.768、36、37.037、38、40 與 56 kHz
- 可學習 224 個 IR 命令
- 支援 RS-232 與 RS-485 介面
- 支援 Modbus/RTU 通訊協定 (僕端)
- 可配置 Modbus 網路 ID: 1 ~ 247
- 鮑率設定: 9600、19200、38400、57600 與 115200 bps
- 可設定同位元檢查為 NONE / ODD / EVEN，並可設定停止位元為 1 或 2
- 提供傳輸(TR)/學習(LN)/電源(PWR)狀態指示 LED
- 內建看門狗機制
- 符合 RoHS 規範

設定工具

- 提供學習與測試 IR 命令介面
- 提供 IR 命令存檔功能
- 提供對 IR-210 存取 IR 命令功能
- 提供 Modbus 命令參考介面
- 提供設定/重置 IR-210 基本參數介面



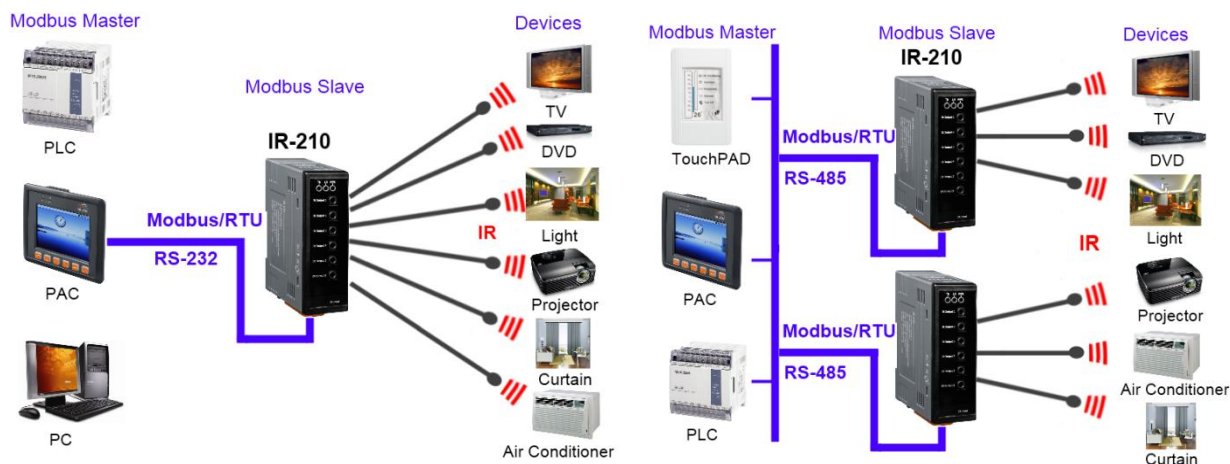
接線配置



硬體規格

紅外線介面			
紅外線輸出通道	6 個通道 (具 3.5 mm 音源插座)		
紅外線學習輸入	1 個輸入 · 支援六種紅外線遙控載波頻率：32.768, 36, 37.037, 38, 40, 56 kHz		
序列通訊介面			
接線端子	2-pin (RS-485) / 5-pin (RS-232, Power) 可卸式接線端子		
序列埠 1	RS-232 (TxD, RxD, GND)		
序列埠 2	RS-485 (DATA+, DATA-)		
鮑率 (bps)	9600, 19200, 38400, 57600, 115200		
通訊協定	Modbus/RTU (僕端)		
狀態指示 LED			
圓形 LED 燈	TR (紅外線傳輸) / LN (學習模式) / PWR (電源)		
電源			
工作電壓	+10 ~ +30 V _{DC}		
功耗	待機: 0.65 W	使用 1 個 IR 輸出: 2.5 W	使用 6 個 IR 輸出: 12 W (最大)
機構			
安裝	鋁軌嵌住裝置		
尺寸	33 mm x 107 mm x 78 mm (寬 x 高 x 長)		
指撥開關	FW (韌體更新模式) / OP (韌體操作模式)		
環境			
操作溫度	-25 ~ +75°C		
貯存溫度	-30 ~ +80°C		
相對溼度	10 ~ 90% RH · 非冷凝		

應用



訂購資訊

IR-210 CR	萬用紅外線學習遙控模組 (6 個紅外線輸出；附 2 條 CA-IR-SH2251) (RoHS)
IR-210-5 CR	萬用紅外線學習遙控模組 (6 個紅外線輸出；附 2 條 CA-IR-SH2251-5) (RoHS)

配件

CA-IR-SH2251	單頭紅外線訊號傳輸線 (附貼片, Ø 3 mm IRED, 2.5 米)
CA-IR-SH2252	雙頭紅外線訊號傳輸線 (附貼片, Ø 3 mm IRED, 2.5 米)
CA-IR-SH2251-5	單頭紅外線訊號傳輸線 (附貼片, Ø 5 mm IRED, 2.5 米)
CA-IR-SH2252-5	雙頭紅外線訊號傳輸線 (附貼片, Ø 5 mm IRED, 2.5 米)
CA-IR-SH2251-360	半球型廣角紅外線訊號傳輸線 (附貼片, 2.5 米, 即將上市)