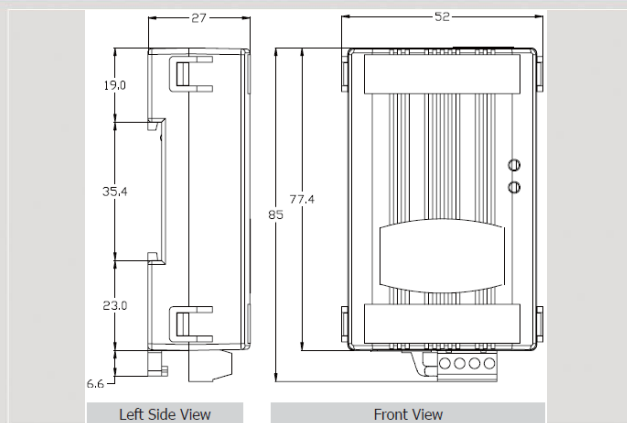




萬用紅外線學習遙控模組



IR-712-MTCP



尺寸圖

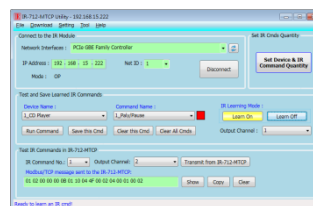
IR-712-MTCP 是一款萬用紅外線學習遙控模組，可以學習各種電子設備的紅外線遙控命令，並將學習命令內存於模組或者儲存於檔案。IR-712-MTCP 具備 2 個獨立 IR 輸出通道，可以單獨或同時控制多組設備。模組的 Ethernet 通訊介面採用 Modbus/TCP 通訊協定，在擴充與控制模組上更具彈性。此外，隨附的 IR 工具軟體讓使用者能輕鬆地進行規畫、學習、測試與儲存 IR 命令之功能。IR-712-MTCP 能夠完整取代遙控器的功能，並與 PAC、PLC 與 PC 等 Modbus 主站設備整合使用，特別適合智慧家居與建築自動化的應用。

特色

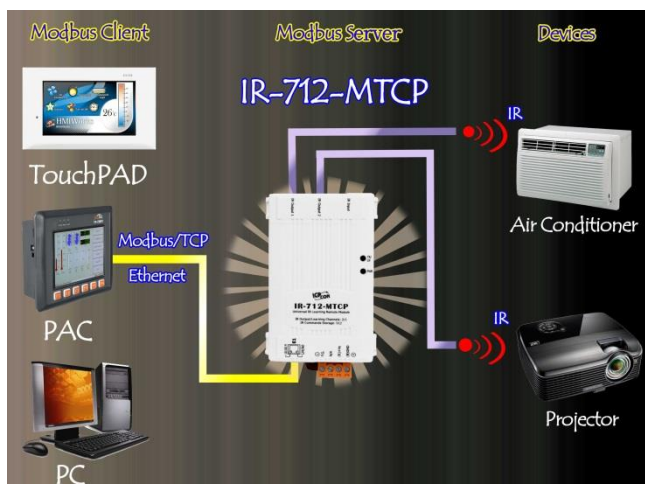
- 2 個 IR 輸出通道
- 1 個 IR 學習輸入
- 支援 6 個 IR 遙控載波頻率 32.768、36、37.037、38、40 與 56 kHz
- 可學習 512 個 IR 命令
- 支援 Ethernet 介面
- 支援 Modbus/TCP 通訊協定 (伺服端)
- 提供傳輸(TR)/學習(LN)與電源(PWR)狀態 LED
- 內建看門狗機制
- 符合 RoHS 規範

設定工具

- 提供學習與測試 IR 命令介面
- 提供 IR 命令存檔功能
- 提供對 IR-712-MTCP 存取 IR 命令功能
- 提供 Modbus 命令參考介面
- 提供設定/重置 IR-712-MTCP 基本參數介面



應用



硬體規格

紅外線介面			
紅外線輸出通道	2 個通道 (具 3.5 mm 音源插座)		
紅外線學習輸入	1 個輸入 · 支援六種紅外線遙控載波頻率：32.768, 36, 37.037, 38, 40, 56 kHz		
序列通訊介面			
乙太網	10/100 Base-TX, 8-Pin RJ-45 x1, (Auto-negotiating, Auto-MDI/MDIX, LED indicator)		
通訊協定	Modbus/TCP (伺服端)		
狀態指示 LED			
LED 燈	2 個 LED：TR/LN (IR 傳輸/學習) 與 PWR (電源)		
電源			
接線端子	4-pin (F.G., N/A, +Vs, GND) 可卸式接線端子		
工作電壓	+10 ~ +30 V _{DC}		
功耗	待機: 1.7 W	使用 1 個 IR 輸出: 3.4 W	使用 2 個 IR 輸出: 5.8 W (最大)
機構			
安裝	鋁軌嵌住裝置		
尺寸	52 mm x 85 mm x 27 mm (寬 x 高 x 長)		
指撥開關	OP (正常操作) 與 FW / Init (韌體更新/預設通訊)		
環境			
操作溫度	-25 ~ +75°C		
貯存溫度	-30 ~ +80°C		
相對溼度	10 ~ 90% RH · 非冷凝		

訂購資訊

IR-712-MTCP CR	萬用紅外線學習遙控模組 (MBTCP; 2 紅外線輸出; 512 IR 命令; 附 2 條 CA-IR-SH2251) (RoHS)
IR-712-MTCP-5 CR	萬用紅外線學習遙控模組 (MBTCP; 2 紅外線輸出; 512 IR 命令; 附 2 條 CA-IR-SH2251-5) (RoHS)

配件

CA-IR-SH2251	單頭紅外線訊號傳輸線 (附貼片 · Ø 3 mm IRED · 2.5 米)
CA-IR-SH2252	雙頭紅外線訊號傳輸線 (附貼片 · Ø 3 mm IRED · 2.5 米)
CA-IR-SH2251-5	單頭紅外線訊號傳輸線 (附貼片 · Ø 5 mm IRED · 2.5 米)
CA-IR-SH2252-5	雙頭紅外線訊號傳輸線 (附貼片 · Ø 5 mm IRED · 2.5 米)
CA-IR-SH2251-360	半球型廣角紅外線訊號傳輸線 (附貼片 · 2.5 米)