

Tag



WLS-CFG

簡介

WLS-CFG 是一款小尺寸的無線配置器，內建 3dBi PCB 指向型天線，主要用於讀取無線定位系統之發射器 (簡稱 Tag) 的基本資料，或是透過無線方式設定 Tag 的相關參數。WLS-CFG 的無線頻率與 Tag 都是使用 ISM 2.4GHz 的全球通用頻段，客戶不需特別設定 WLS-CFG 的參數即可與 Tag 通訊。除此之外，我們提供 Windows 版本的讀取 / 設定軟體，當安裝軟體時，WLS-CFG 的驅動程式也會自動安裝，用戶可使用此軟體透過 WLS-CFG 讀取或設定 Tag 的頻段 (RF Channel)、無線發射強度 (RF Power)、定時傳送週期... 等參數，其友善的用戶介面可幫助使用者快速熟悉 WLS 系列。

規格內容

硬體		
LED 指示燈	無線接收狀態	紅燈 x 1
通訊介面		
USB	接頭	A 型插頭
	相容性	USB 1.1 與 2.0 標準
	驅動程式	Windows XP/7/8/10
電源		
輸入電壓	USB 插口供電	
功耗	0.3W (最大)	
機構		
外殼	塑膠	
尺寸 (長 x 寬 x 高)	58.4 mm x 19.8 mm x 9 mm	
環境		
操作溫度	-25° C ~ +75° C	
儲存溫度	-30° C ~ +80° C	
相對溼度	10 ~ 90% RH (無凝露)	
無線規格		
RF 發射功率	3 dBm	
天線	2.4 GHz - 3 dBi PCB 天線 (50Ω)	
傳輸距離 (LOS)	10 公尺 (最大)	

特色

- 內建 2.4GHz 3dBi PCB 指向型天線
- 使用 ISM 2.4GHz 的全球通用頻段
- 使用 DSSS 無線展頻技術
- 無線傳輸範圍可達 10 公尺 (空曠直線可視距離)
- 相容於 USB 1.1/2.0 (高速)
- 操作溫度 : -25° C ~ +75° C



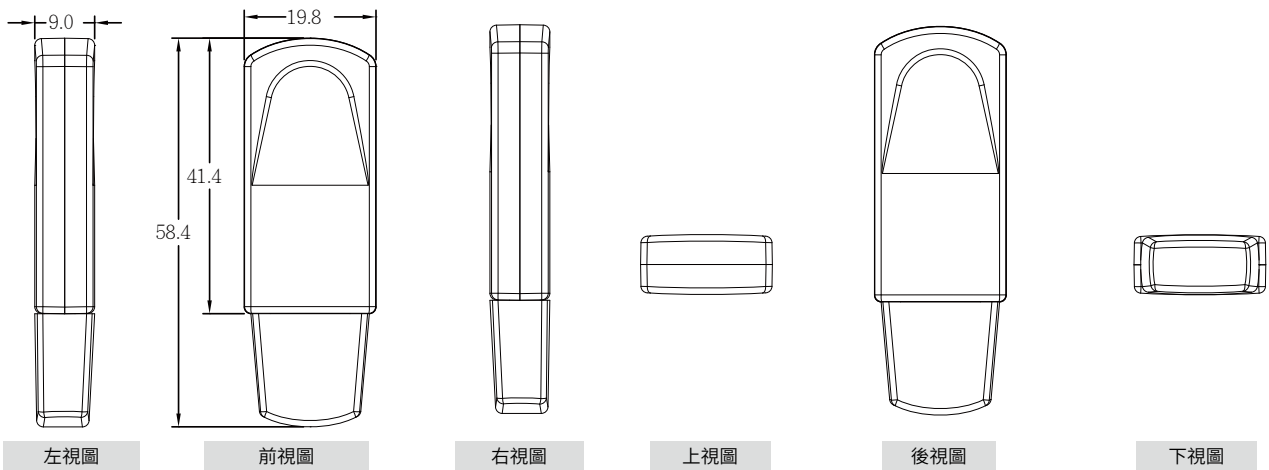
外觀



應用



尺寸 (單位: 毫米)



訂購資訊

WLS-CFG CR 無線定位系統之配置器 (RoHs)

重要提醒：無線定位系統之配置器需搭配發射器一起使用，請參考 WLS-Txx 型式之發射器。

零配件

WLS-T01 CR	無線定位系統之發射器 (RoHs)
WLS-T02 CR	無線定位系統之發射器 (RoHs)
WLS-R01 CR	無線定位系統之接收器 (RoHs)
RFU-400 CR	RS-232 / RS-485 to 429 MHz 無線數據轉換器 (RoHS)
鋰電池 (CR123A)	電壓 3.0V，容量 1700mAh (一次性不可充電鋰電池)