

**Tag**

**WLS-T02**
**特色**

- 支援 16 段無線頻道設定
- 支援 16 段無線發射強度設定
- 內建蜂鳴器與支援遠端開啟鳴叫之功能
- 內建低電量指示燈
- 內建 2.4GHz 3dBi PCB 指向型天線
- 使用 ISM 2.4GHz 的全球通用頻段
- 使用 DSSS 無線展頻技術
- 無線傳輸範圍可達 100 公尺 (空曠直線可視距離)
- 低功耗設計 (1 顆 CR123A 電池, 在 +20~+60°C 環境可用 1 年)


**簡介**

WLS-T02 是一款電池供電的 2.4GHz 無線發射器 (簡稱 Tag)，可定時主動廣播 2.4GHz 無線定位封包給 WLS-R01。WLS-T02 的無線頻率使用 ISM 2.4GHz 的全球通用頻段，共可分為 16 個相鄰的頻道 (RF Channel)，分別每 5MHz 為一個頻道分佈在 2.405GHz~2.480GHz，以及支援 16 段無線發射強度設定，使用者皆可透過按鍵進行調整。

除此之外，WLS-T02 提供蜂鳴器、低電量指示燈，以及內建節點站號 (Node ID) 與 3dBi PCB 指向型天線…等人性化設計，可有效縮小體積以配掛在預計追蹤位置的設備，使用者可從遠端開啟蜂鳴器鳴叫之功能，協助使用者快速找到配掛 WLS-T02 之設備。

另外，WLS-T02 具有 100 公尺空曠直線可視通訊距離 (LOS, line of sight)，且內部採用低功耗設計架構，當安裝 1 顆 CR123A 電池 (3.0VDC)，預設無線發射週期為 3 秒，且操作溫度在 +20~+60°C 時，使用時間可長達 1 年，沒電時可自行更換新電池，非常適合運用在物品追蹤、工廠區域管理等多種應用。


**規格內容**

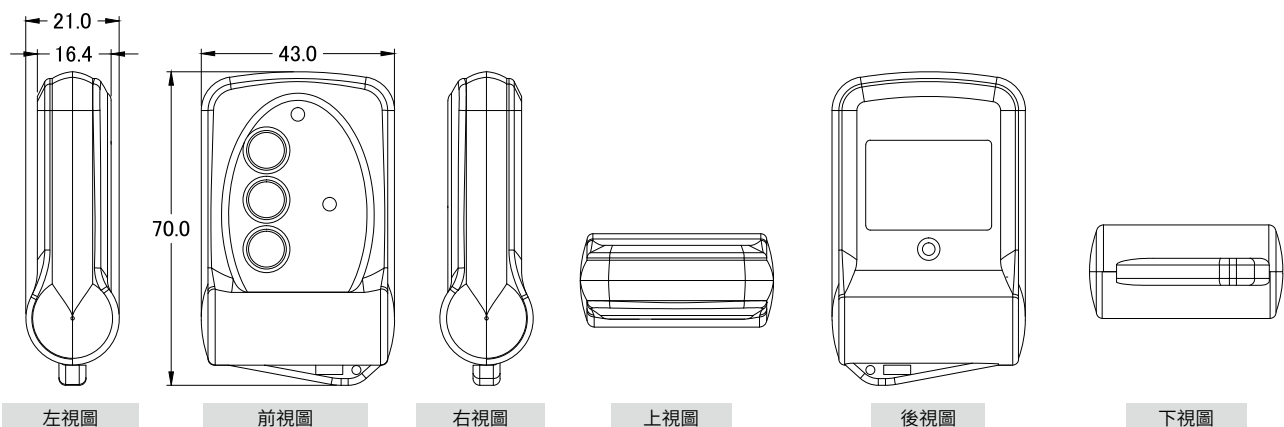
無線規格	
調變	OQPSK (Offset Quadrature Phase-shift Keying)
展頻	DSSS (Direct-Sequence Spread Spectrum)
RF 頻道數量	16
傳輸功率	16±1dBm (預設) / 17dBm (最大)
無線頻率	2.4GHz
天線	2.4GHz-3dBi PCB 指向型天線
傳輸距離 (LOS)	100 公尺 (預設)
硬體	
按鍵配置	解除鳴叫鍵 *2、蜂鳴器 *1
蜂鳴器音量	55dB@10 公分
LED 指示燈	
按壓按鍵	綠燈 x1
蜂鳴器鳴叫 / 電池低電量	紅燈 x1
EMS 保護	
ESD	±4 kV 於接觸螺絲
EFT (IEC 61000-4-4)	±4 kV 於電源
電源	
輸入電壓	+2.6 V <sub>DC</sub> ~ +3.6 V <sub>DC</sub>
電池數量	1 x CR123A (3.0 V <sub>DC</sub> )

功耗	(1.) 蜂鳴器不鳴叫： 267uW@3VDC / 2.13mAh@1 天 (發射週期 3 秒) (2.) 蜂鳴器鳴叫： 90mW@3VDC / 30mAh@1 小時 (發射週期 3 秒、且鳴叫週期 1 秒)
機構	
尺寸 (長 x 寬 x 高)	70mm x 43mm x 21mm
安裝	掛勾
環境	
操作溫度	-25 ~ +70°C (不含電池) -25 ~ +60°C (含電池)
儲存溫度	-30 ~ +80°C (不含電池) -20 ~ +45°C (含電池)
相對溼度	45 ~ 85% RH (無凝露, 不含電池) 20 ~ 65% RH (無凝露, 含電池)

### 應用



### 尺寸 (單位: 毫米)



外觀



訂購資訊

<b>WLS-T02 CR</b>	無線定位系統之發射器 (RoHs)
<p>重要提醒：無線定位系統之發射器需搭配接收器、轉換器一起使用，請參考 WLS-R01 與 RFU-400。</p>	

零配件

WLS-R01 CR	無線定位系統之接收器 (RoHs)
WLS-CFG	無線定位系統之配置器 (RoHs)
RFU-400 CR	RS-232 / RS-485 to 429 MHz 無線數據轉換器 (RoHS)
鋰電池 (CR123A)	電壓 3.0V，容量 1700mAh ( 一次性不可充電鋰電池 )