



iWSN-750-Series

iWSN 系列擴充模組

介紹

為了提升 iWSN 感測模組的靈活性與可擴充性，iWSN 擴充模組被開發於可連接 iWSN 感測模組。藉由 iWSN 擴充模組，iWSN 感測模組可以提供更多的電流與溫度量測通道。iWSN 擴充模組的供電是由 iWSN 感測模組提供，因此沒有外接電源的需求。為了方便設置和維護應用，iWSN 擴充模組提供可拆卸式的螺絲接線端子、壁掛式機構與磁鐵吸附式安裝，並且可以連接不同量測範圍的 CT 以適應各種應用。iWSN 感測器將設計更多種類的 IO 介面以豐富 iWSN 的功能與發揮其強大的功能。

系統規格

型號	iWSN-750P	iWSN-757P	
電流互感器			
開口式 CT 通道數量	5		
開口式 CT 型式	Φ16mm (100A), Φ24mm (200A), or Φ36mm (400A); 8 m 公尺線長		
輸入電壓	最大 500VAC, 60 Hz		
精度	±3% or ±0.3A		
熱敏電阻			
通道數量	0	7	
量測溫度	0 °C ~ +80 °C		
精度	±2 °C		
安裝	壁掛式或磁鐵吸附式		
電源			
輸入型式	iWSN 感測模組透過音源線提供電源		
功耗 (含 iWSN-1110X) (註 1)	1 秒傳送週期	19 A	21 A
	10 秒傳送週期	11 A	13 A
	30 秒傳送週期	11 A	12 A
	60 秒傳送週期	11 A	12 A

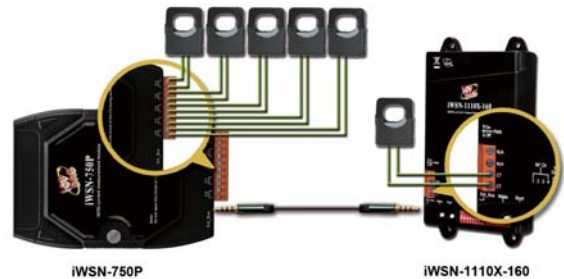
特色

- 支援多通道 IO 擴充
- 支援連接不同量測範圍的開口式電流互感器 (CT)
- 電源由 iWSN 感測模組提供
- 易維護之可拆式螺絲接線端子
- 提供壁掛式與磁鐵吸附式安裝

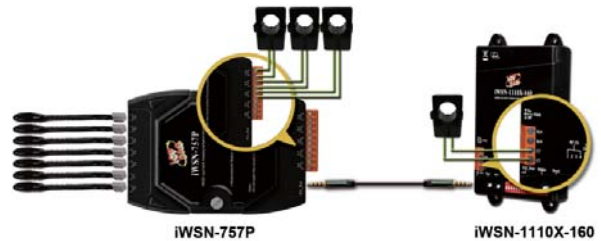


產品應用

1. iWSN 感測器與 iWSN-750P 連接示意圖



1. iWSN 感測器與 iWSN-757P 連接示意圖

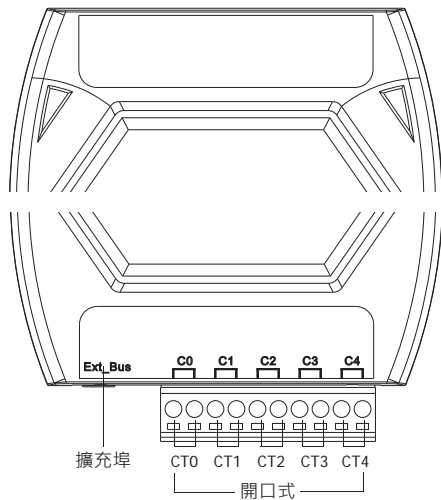


型號	iWSN-750P	iWSN-757P
機構		
可燃性	防火阻燃材料	
尺寸 (長 x 寬 x 高)	115 mm x 72 mm x 35 mm	
安裝方式	導軌式或磁鐵吸附式	
環境		
工作溫度	0 °C ~ +45 °C	
儲存溫度	-20 °C ~ +50 °C	
相對溼度	10 ~ 90% RH (無凝露)	
認證	CE	

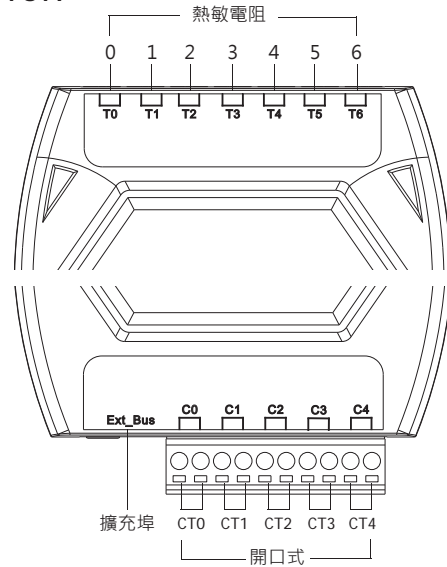
(註 1) AC 電纜線之最小需求電流，此電流用於模組充電與耗電之供需平衡。

硬體介面圖

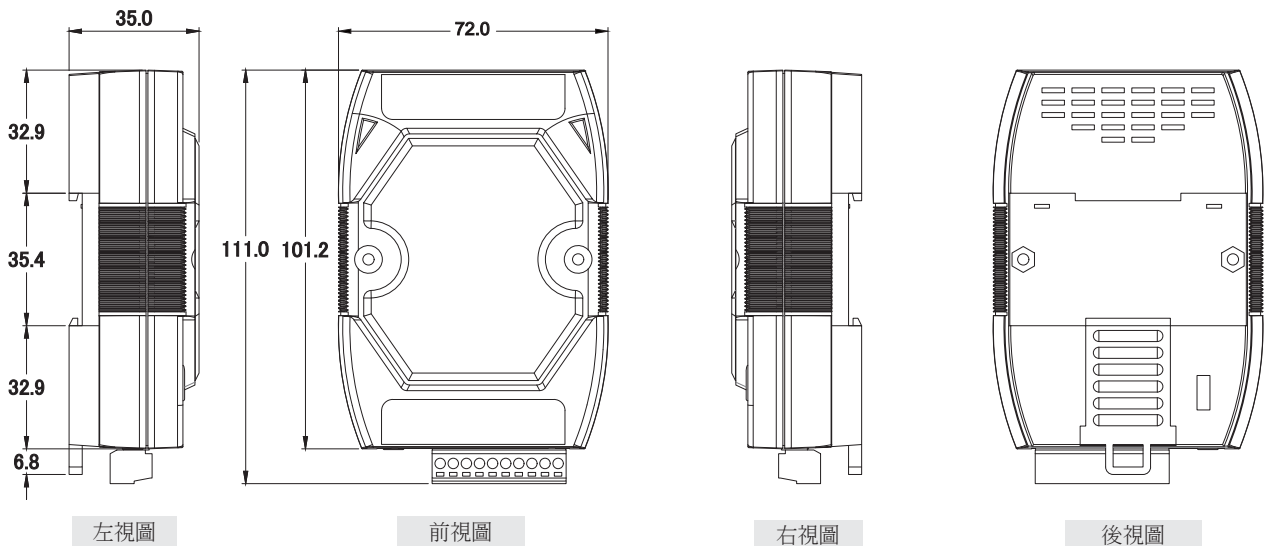
iWSN-750P



iWSN-757P



尺寸 (單位: 毫米)



訂購資訊

iWSN-750P CR	iWSN 系列擴充模組，可擴充五個開口式 CT。
iWSN-757P CR	iWSN 系列擴充模組，可擴充五個開口式 CT 和七個熱敏電阻。
重要提醒：	
1. iWSN 系列擴充模組需搭配 iWSN 感測模組使用。使用者可依需求選購 iWSN-1110X 或 iWSN-1120X 系列模組。	
2. iWSN 感測模組量測資訊須透過 iWSN 資料集中器進行資料整合，使用者可以依據自身需求，參考 iWSN-2200 或是 iWSN-2200-E 模組。	

選購指南

iWSN-1110X 系列	iWSN 電流量測模組 (RoHS)；電流量測通道 x 1，擴充介面 x 1，具備 100A/200A/400A 開口式 CT 供選擇。
iWSN-1120X 系列	iWSN 電流量測模組 (RoHS)；電流量測通道 (羅氏線圈專用) x 1，擴充介面 x 1，1000A 羅氏線圈 x 1，具備 200A/400A 開口式 CT x 1 (僅供充電) 可選擇。
iWSN-2200	iWSN RS-485/RS-232 資料集中器。
iWSN-2200-E	iWSN Ethernet 資料集中器。
CA-SCT16I-100A-L080	8 m 100A Φ16mm 開口式 CT。
CA-TM-MS-050	5 m 金屬頭熱敏電阻。