

PACTECH



泓格科技

2015 M2M

IR 無線解決方案



2015/9

Industrial Computer Product Data Acquisition System

PAC



Home Automation - IR



IR系列產品列表

- 紅外線學習型遙控模組

(學習/發射IR訊號，遙控家電)



型號	產品描述
IR-210	紅外線學習遙控模組 (6 IR 輸出, 224 儲存命令, MBRTU)
IR-712A	紅外線學習遙控模組 (2 IR 輸出, 224 儲存命令, MBRTU)
IR-712-MTCP	紅外線學習遙控模組 (2 IR 輸出, 512 儲存命令, MBTCP)

- 紅外線遙控強電繼電器模組

(被IR遙控，設備電力開關控制)



型號	產品描述
IR-310-RM	紅外線遙控繼電器模組 (繼電器: 5Ax6 10Ax4, MBRTU)

IR系列產品列表

- 基本 應用架構



IR學習型遙控模組

- IR學習型遙控模組主要功能
 - 收集(學習)各家電子設備的IR遙控命令。
 - 提供Modbus通訊介面，便於整合控制器與人機介面，適合智慧家居的應用。



IR-210



IR-712A



IR-712-MTCP



IR學習型遙控模組

- IR學習型遙控模組特色
 - 具備多個 IR輸出通道，可同時遙控多組設備。
 - 支援6種IR遙控載波頻率，涵蓋市面上大部分IR遙控產品。(32.768, 36, 37.037,38, 40, 56 kHz)
 - 可儲存學習的IR遙控命令。
 - 提供RS-232/RS-485與Ethernet通訊介面。
 - 支援Modbus通訊協定FC 6與FC16。



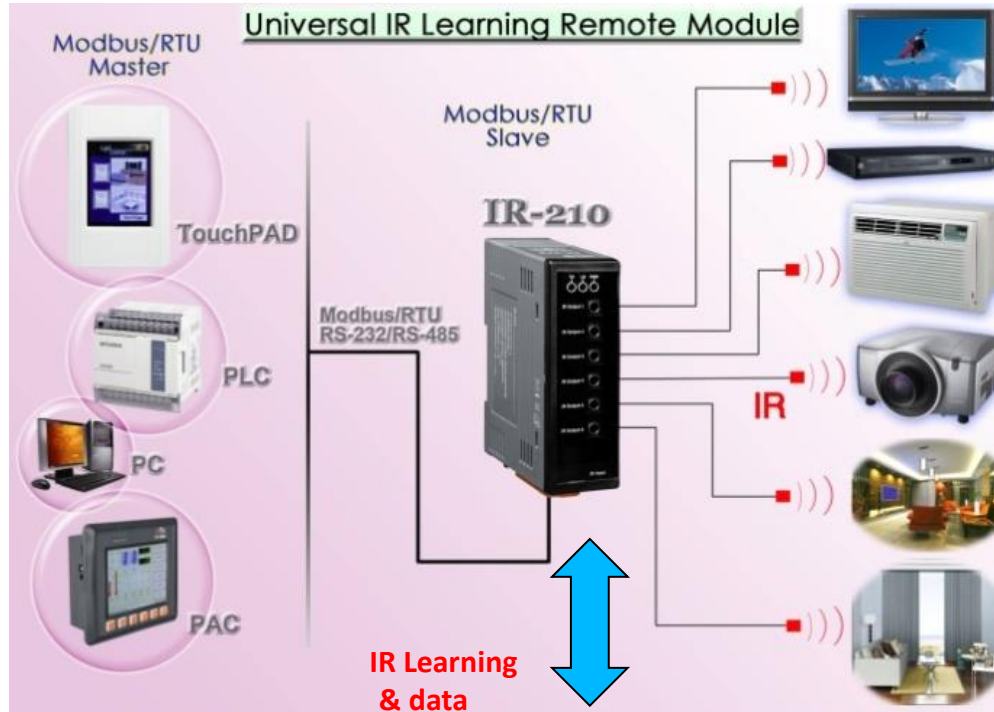
IR學習型遙控模組

• IR Learning Remote系列規格比較

型號	IR-210	IR-712A	IR-712-MTCP
IR輸出通道	6	2	
IR命令儲存數目	224	224	512
IR輸入	1個IR學習輸入，支援載波頻率32.768、36、37.037、38、40與56 kHz		
通訊介面	RS-232與RS-485 鮑率：9600 ~ 115200 bps		10/100 Base-TX, 8-Pin RJ-45 x1
通訊協定	Modbus RTU (slave)		Modbus TCP/UDP (server)
LED顯示	3個LED TR (IR輸出)、LN (學習模式)、PWR (電源)	2個LED TR/LN (IR輸出/學習模式)、PWR (電源)	
電源	+10 ~ +30 V _{DC}		
安裝方式	軌道式 (DIN-Rail)		
尺寸 (寬 x 高 x 長)	33mm x 107mm x 78mm	52 mm x 95 mm x 27 mm	

IR學習型遙控模組

- IR-210/IR-712A基本應用架構



IR Utility



IR Remote



IR學習型遙控模組

- IR-712-MTCP IR + Wi-Fi應用架構



IR遙控強電繼電器模組

- IR-310-RM主要功能
 - 控制室內設備電源開關，具有10個開關，單迴路最大可承受10安培之電流負載。
 - 具備紅外線遙控功能與Modbus/RTU序列通訊介面。
 - 適合使用在設備電力開關、燈光情境控制與節能等應用。

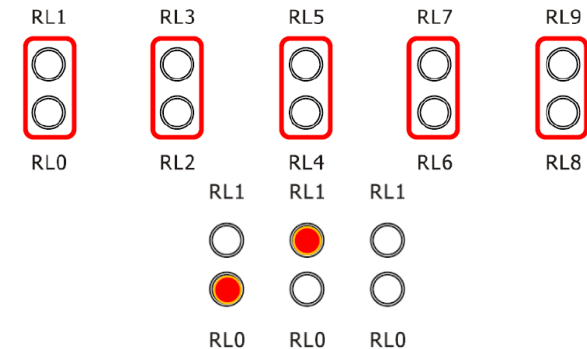


IR-310-RM

IR遙控強電繼電器模組

• IR-310-RM特色

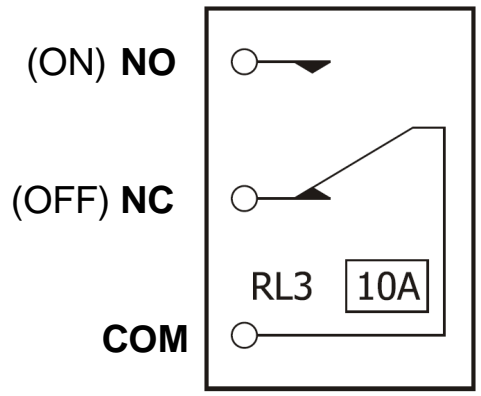
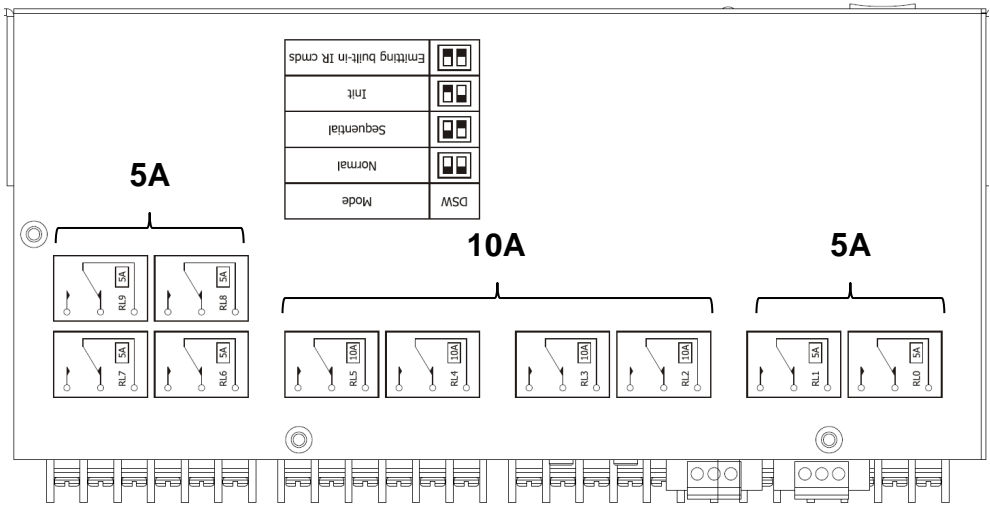
- 10通道繼電器: 10A x 4, 5A x 6 (220 V_{AC}, 25°C)
- 每組迴路具備NO/NC開關與保護電路
- 順序電源開關控制
- 互鎖電源開關控制 (最多5組)
- 繼電器開關狀態之預設上電與斷電保持功能
- 支援紅外線遙控功能
- 提供RS-232與RS-485序列通訊介面
- 支援Modbus/RTU通訊協定



IR遙控強電繼電器模組

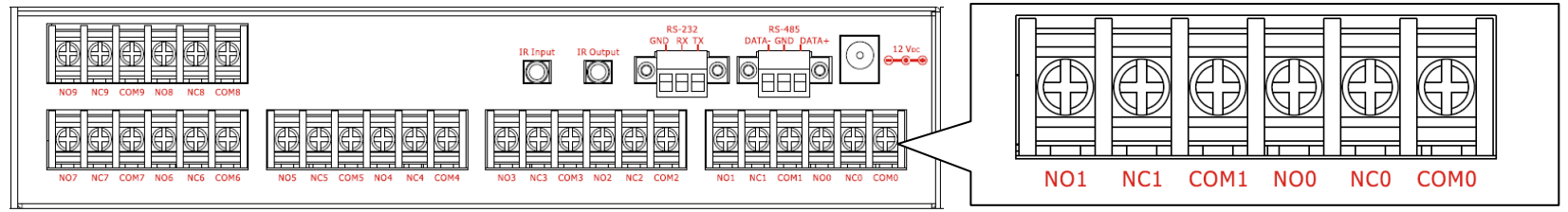
- IR-310-RM – 繼電器
 - 10通道強電繼電器: 10A x 4, 5A x 6 (220 VAC, 25°C)
 - Form C SPDT Type (NO/NC) 與保護電路。

上視圖



繼電器

後視圖



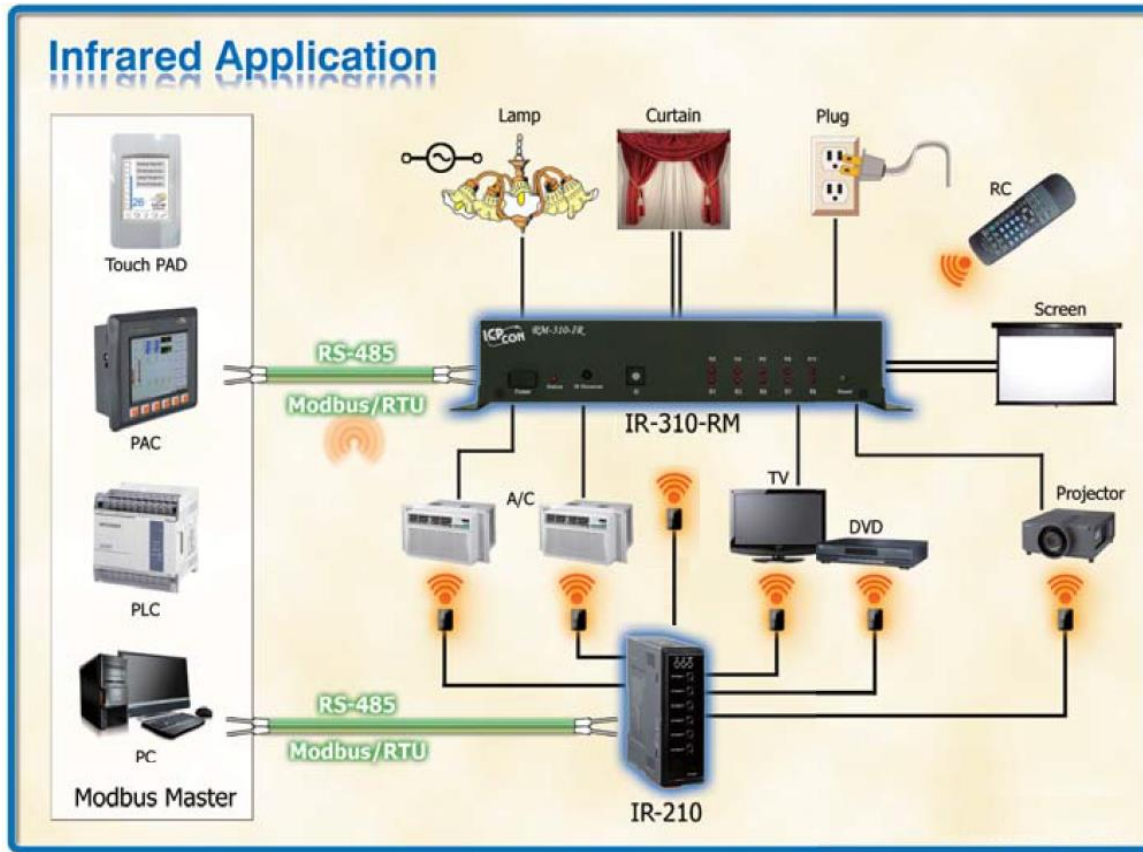
IR遙控強電繼電器模組

• IR-310-RM規格

型號	IR-310-RM
繼電器通道數目	5A @ 220 VAC for RL0, RL1, RL6 ~ RL9 10A @ 220 VAC for RL2 ~ RL5 型態：Form C relay SPDT (NC/NO) (Operating Temperature: 25°C)
IR介面	1個IR遙控感測器 1個IR遙控輸入插座(供外接IR接收纜線使用) 1個IR輸出插座(可外接IR發射纜線供遙控器學習) 提供自訂64個/內建32個IR遙控命令控制繼電器開關狀態
通訊介面	介面：RS-232(TxD, RxD, GND)與RS-485(DATA+, DATA-) 格式：Parity = None, Databits = 8, Stopbits = 1 鮑率：9600 ~ 115200 bps
通訊協定	Modbus/RTU (slave) Net ID: 1 ~ 15 (hardware) and 1 ~ 247 (software)
LED顯示	11個LED燈 · 顯示電源/IR與10個Relay迴路開關狀態
電源	+12 V _{DC}
尺寸	220 mm × 48 mm × 113 mm (寬 x 高 x 長)

IR遙控強電繼電器模組








- IR-310-RM應用架構
 - IR-310-RM負責設備電源開關控制、IR-210負責遙控設備。



e化教室、
會議室、
家庭劇院...

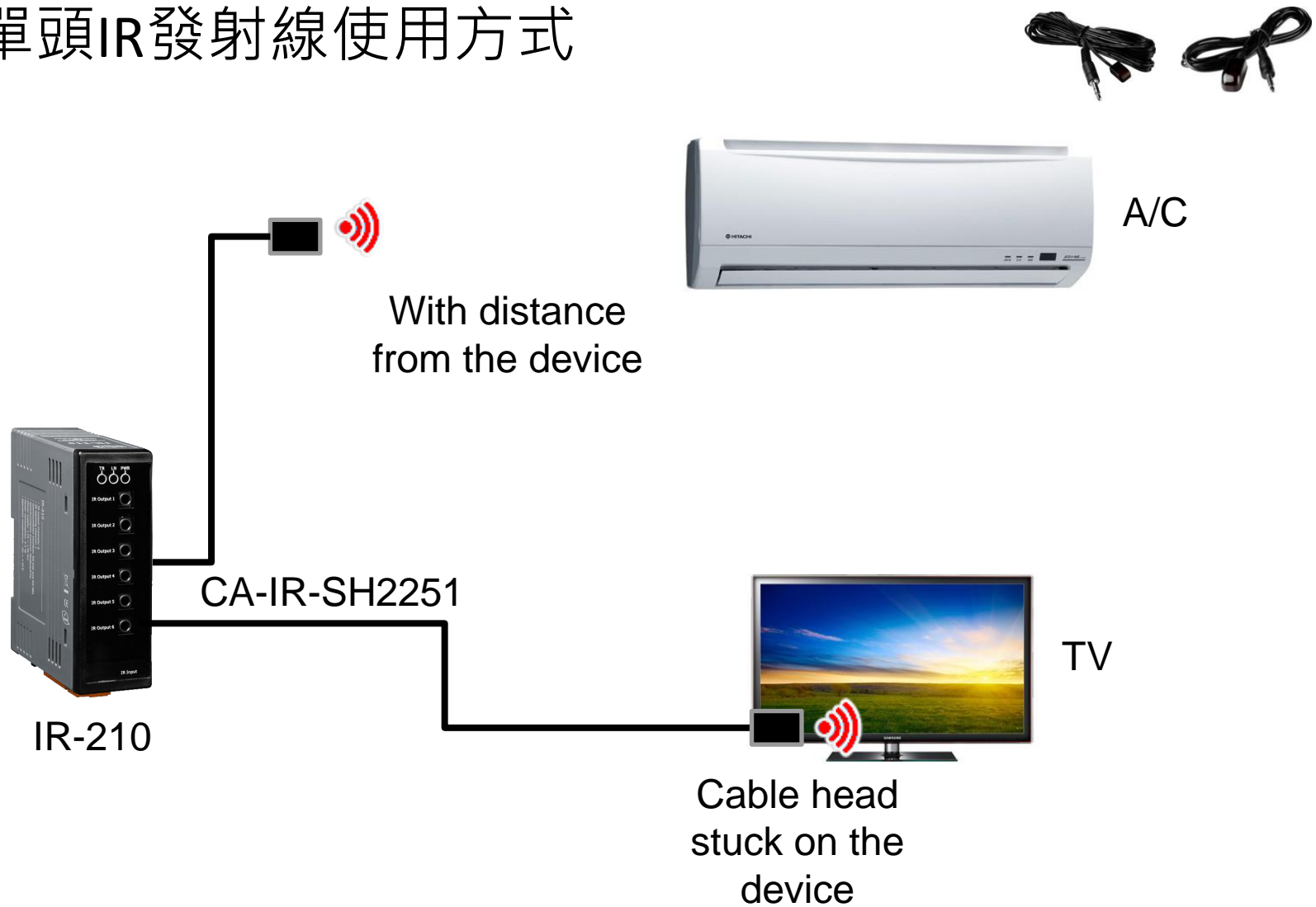
IR 纜線

• IR 纜線列表

Figure	Part No.	Description
	CA-IR-SH2251	Single-headed IR emitter cable (Ø 3 mm IRED, 2.5 m)
	CA-IR-SH2252	Dual-headed IR emitter cable (Ø 3 mm IRED, 2.5 m)
	CA-IR-SH2251-5	Single-headed IR emitter cable (Ø 5 mm IRED, 2.5 m)
	CA-IR-SH2252-5	Dual-headed IR emitter cable (Ø 5 mm IRED, 2.5 m)
	CA-IR-SH2251-360	Semi-sphere-headed IR blaster cable (2.5 m)
	CA-IR-SH1251-360	Semi-sphere-headed IR receiver cable (2.5 m)
	CA-IR-001	IR receiver cable (3 m)

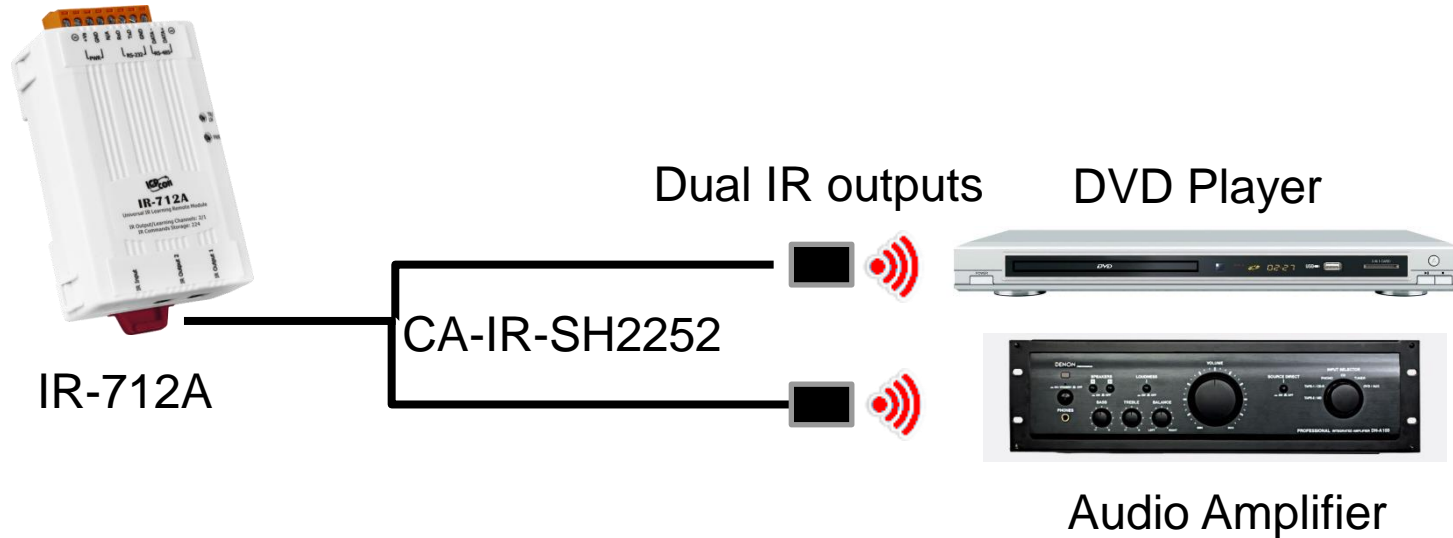
IR 纜線

- 單頭IR發射線使用方式



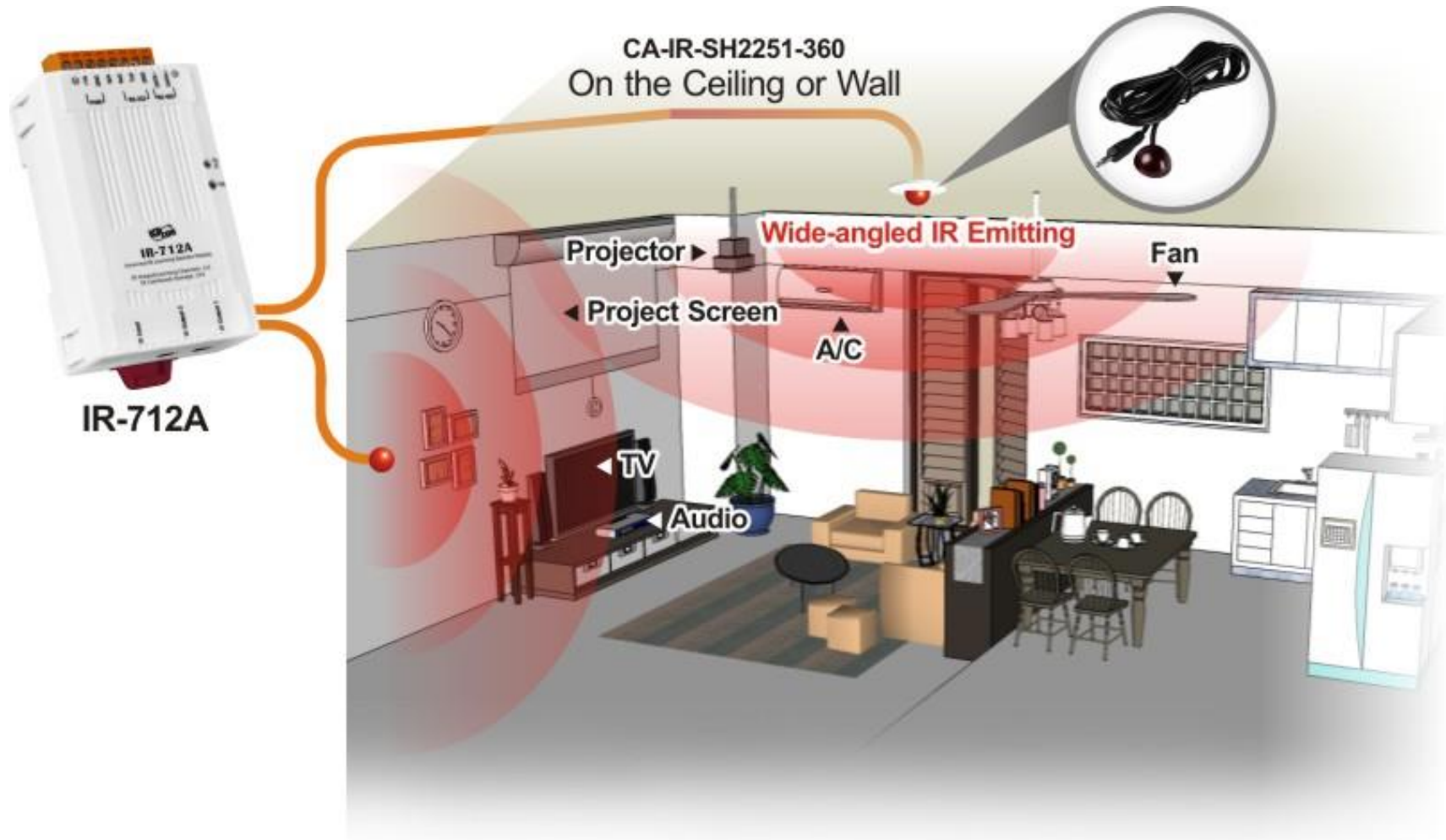
IR 纜線

- 雙頭IR發射線使用方式



IR 纜線

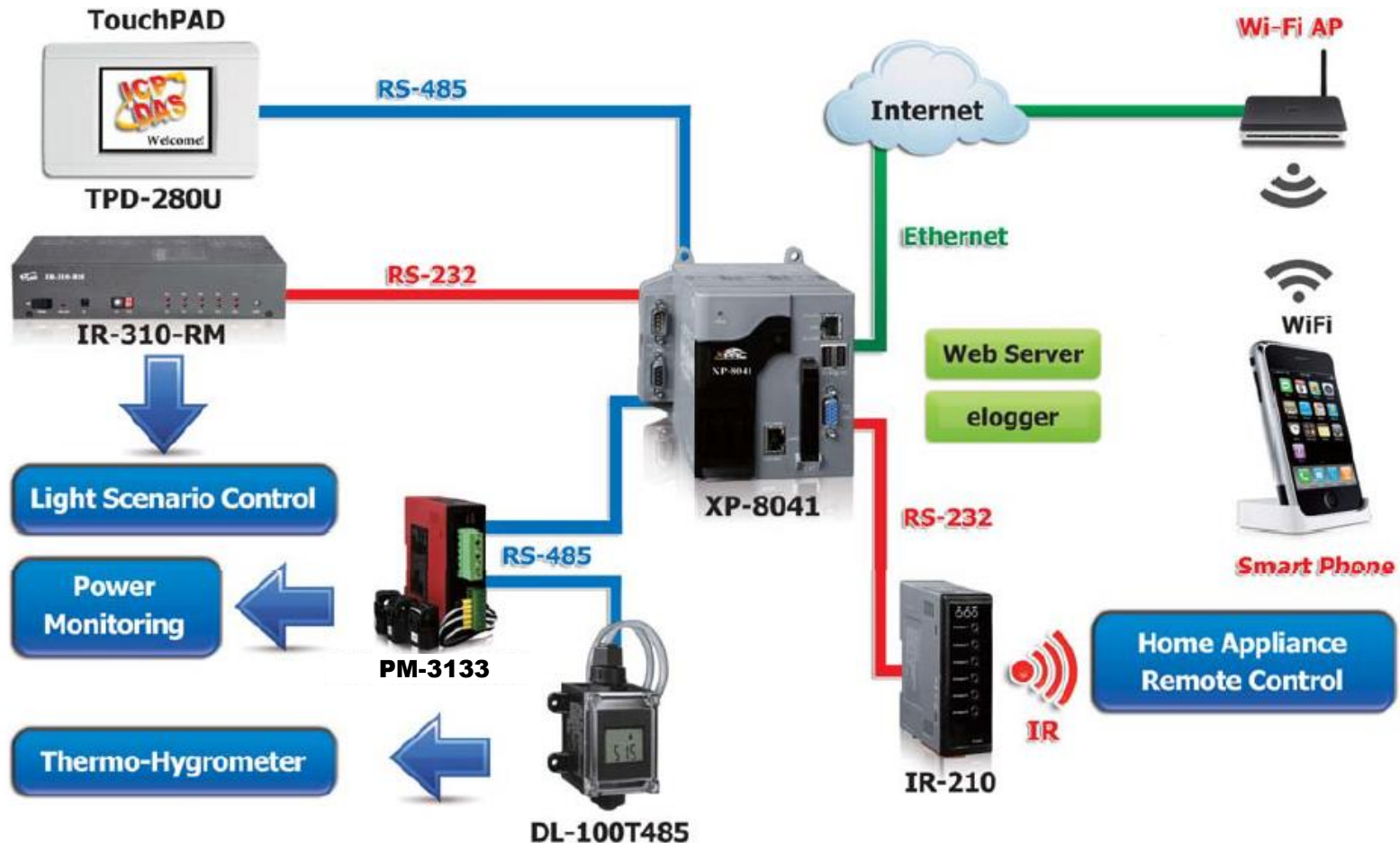
- 廣角頭IR發射線使用方式





IR 系列產品應用

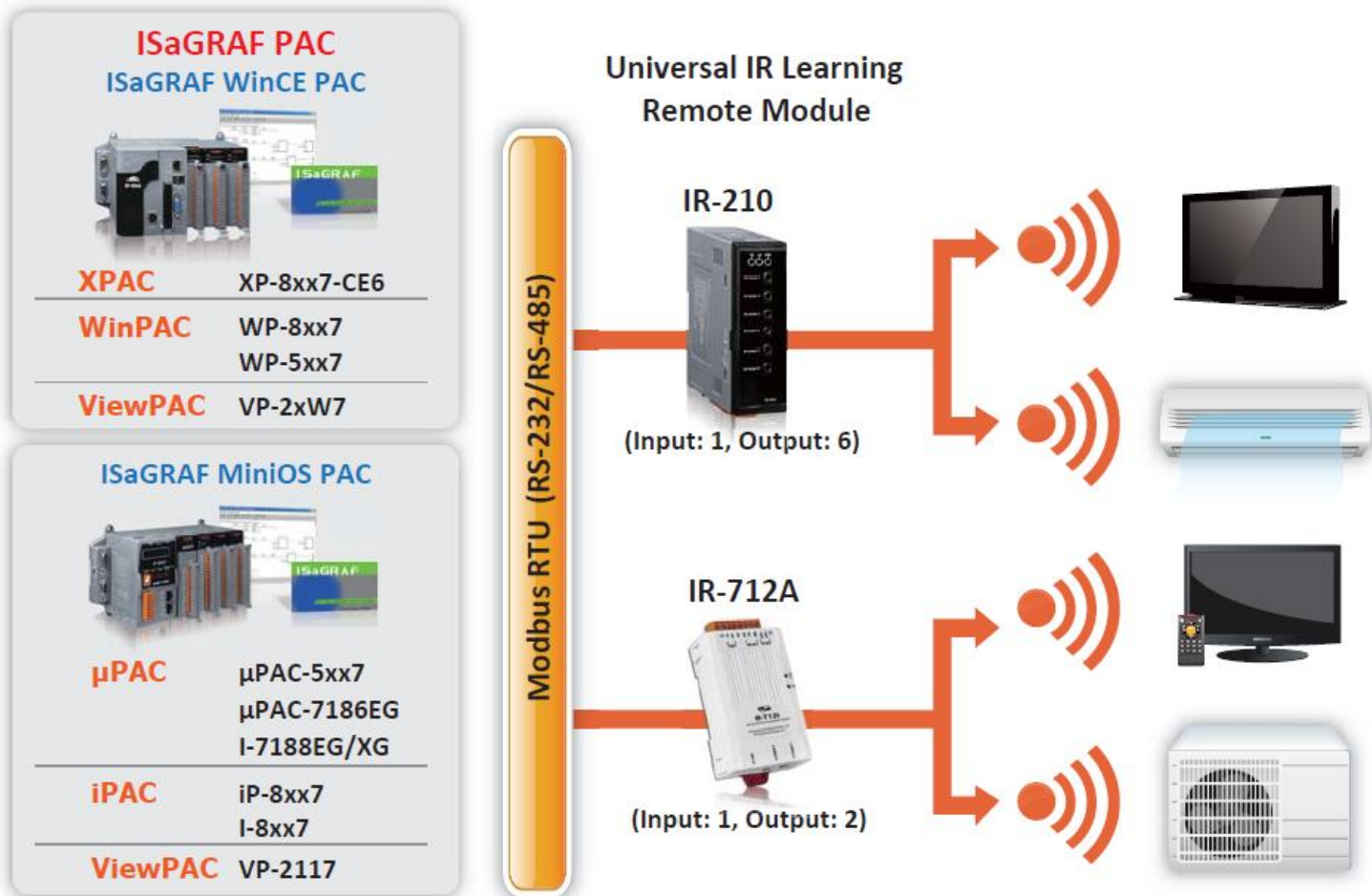
- 智慧家居應用 — 整合IR遙控、溫溼度與電力監控
 - IR-210=>家電遙控; IR-310-RM=>燈光控制; Smart phone=>遠端手持控制; PM-213x=> 電力監控; TouchPAD=>人機介面; DL-100TM485=>溫溼度計; PAC=>Modbus主/僕端 與 網頁伺服器。



IR 系列產品應用

• ISaGRAF PAC 之紅外線遙控應用

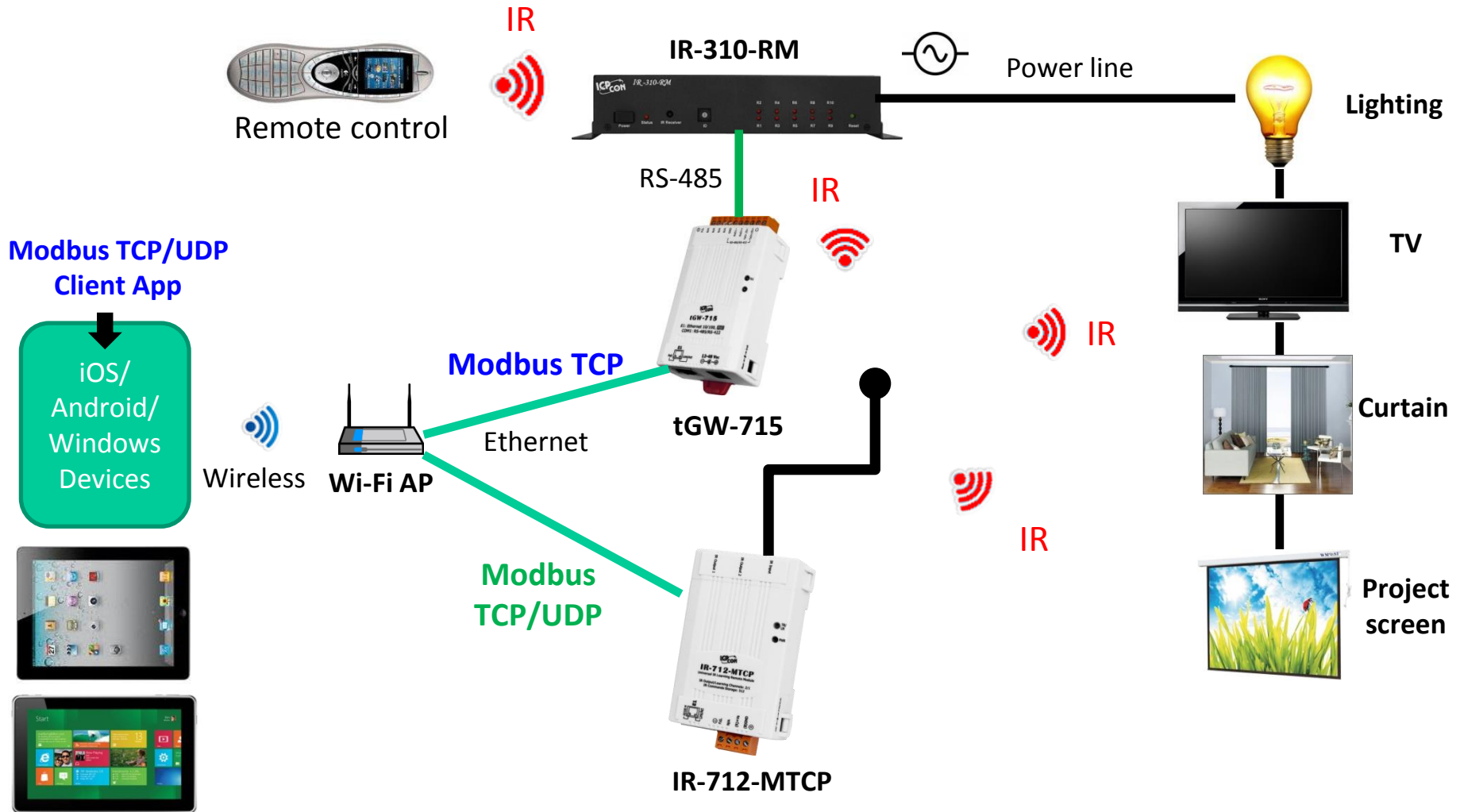
- 可以建構一個整合紅外線家電產品的控制中心，幫助使用者便利地控制多種紅外線家電設備，客戶能更簡便的建立家庭自動化系統。[\(Link\)](#)





IR 系列產品應用

- 手持/平板裝置遙控家用設備





泓格科技



謝謝

<http://www.icpdas.com/>

<http://m2m.icpdas.com/>